

Promozione primavera

2026

Valida dal 1° Aprile 2026
al 31 Maggio 2026

PRECISION ●
IS IN OUR **DNA** ●

Mitutoyo



La cultura dell'accuratezza. **KAIZEN** come filosofia.

4 motivi per cui Mitutoyo fa la differenza per
i nostri clienti.



PRECISION ●●●
IS IN OUR **DNA** ●●●

Maggiori informazioni:



	In breve	Descrizione
	Sistema di trasmissione dati wireless	U-WAVE è il sistema di trasmissione dati wireless proprietario Mitutoyo, superiore al Bluetooth sia in termini di affidabilità che di portata. Si basa su segnali IEEE802.15.4 nella banda da 2,4 GHz.
	Standard di trasmissione dati wireless	Bluetooth è uno standard wireless per la trasmissione di dati, musica, video o immagini fino a circa 10 m di distanza.
	Sistema di trasmissione per U-WAVE e Bluetooth	I trasmettitori U-WAVE fit sono disponibili sia nella versione U-Wave che in quella Bluetooth.
	Standard di trasmissione dati Mitutoyo	L'interfaccia proprietaria Mitutoyo Digimatic consente il trasferimento rapido e affidabile di dati di misura a sistemi esterni quali PC, stampanti e visualizzatori Mitutoyo.
	Sistema di comunicazione bidirezionale per dispositivi di misura	Il protocollo proprietario di comunicazione seriale bidirezionale Mitutoyo consente a un PC collegato di effettuare l'uscita dei dati di misura, configurare e controllare uno strumento di misura, nonché acquisire informazioni relative a uno specifico strumento di misura.
 <small>Una soluzione integrata per la gestione dei dati della qualità</small>	Sistema software SPC	MeasurLink® è un sistema software di gestione dei dati di misura (SPC) basato su database (SQL Server).
	Livello di protezione in ambienti difficili	Classificazione della protezione da acqua e polvere come definita dalla norma IEC 60529.
	Certificato di ispezione	Include i dati di ispezione che i clienti possono utilizzare in sicurezza. Mitutoyo rilascia inoltre un certificato di ispezione dello strumento di misura acquistato e, a pagamento, un certificato di taratura che ne attesta la tracciabilità rispetto alla norma di riferimento.
	Encoder lineare ABSOLUTE	Riga ottica elettronica che fornisce una lettura diretta della posizione lineare ABSOLUTE. Non è necessario inizializzare lo strumento dopo l'accensione.
	Termine universale per piccoli utensili Digimatic Mitutoyo	Questi strumenti da banco non solo sono resistenti alla polvere e impermeabili all'acqua (grado di protezione IP65 o superiore), ma durante il normale utilizzo, resistono anche al deterioramento dei materiali dovuto al contatto con olio da taglio o con liquidi refrigeranti. Nota: alcuni tipi di olio da taglio o liquido refrigerante aggressivi possono deteriorare i materiali di tenuta nel tempo.

Micrometro digitale QuantuMike IP65

- Lo stelo si muove quattro volte più velocemente rispetto a quello di un micrometro standard. Passo dello stelo 2 mm/giro.
- La funzione di avviso di taratura aiuta a gestire efficacemente gli strumenti di misura.
- Supporta la comunicazione seriale bidirezionale Digimatic S1.
- Le nuove specifiche di accuratezza fanno riferimento alla norma EN ISO 3611:2023.

Cod.	Descrizione	Campo	Risoluzione	Accuratezza	Uscita dati	Cavo USB*	Listino €	Offerta €
293-140-40	Micrometro digitale QuantuMike IP65	0-25 mm	0,001 mm	Classe 1	Sì	06AGQ001A	380,00 €	299,00 €
293-141-40	Micrometro digitale QuantuMike IP65	25-50 mm	0,001 mm	Classe 1	Sì	06AGQ001A	468,00 €	369,00 €
293-142-40	Micrometro digitale QuantuMike IP65	50-75 mm	0,001 mm	Classe 1	Sì	06AGQ001A	556,00 €	439,00 €
293-143-40	Micrometro digitale QuantuMike IP65	75-100 mm	0,001 mm	Classe 1	Sì	06AGQ001A	628,00 €	499,00 €

* I cavi USB non sono inclusi e devono essere acquistati separatamente.



Software di gestione dati Mitutoyo

Micrometro digitale per esterni IP65





- Design semplice senza uscita dati e senza livello di protezione IP65 (293-821-30).
- IP65 per un'eccellente resistenza all'acqua e alla polvere (eccetto 293-821-30).
- Design impermeabile adatto ad ambienti di lavorazione esposti a schizzi di refrigerante (eccetto 293-821-30).
- Le nuove specifiche di accuratezza fanno riferimento alla norma EN ISO 3611:2023.

Cod.	Descrizione	Campo	Risoluzione	Accuratezza	Uscita dati	Cavo USB*	Listino €	Offerta €
293-821-30	Micrometro digitale, modello base	0-25 mm	0,001 mm	Classe 2	No		190,00 €	149,00 €
293-240-30	Micrometro digitale IP65	0-25 mm	0,001 mm	Classe 1	No		244,00 €	199,00 €
293-241-30	Micrometro digitale IP65	25-50 mm	0,001 mm	Classe 1	No		342,00 €	269,00 €
293-230-30	Micrometro digitale IP65	0-25 mm	0,001 mm	Classe 1	Si	06AFM380B	315,00 €	259,00 €
293-231-30	Micrometro digitale IP65	25-50 mm	0,001 mm	Classe 1	Si	06AFM380B	373,00 €	299,00 €

* I cavi USB non sono inclusi e devono essere acquistati separatamente.



Software di gestione dati Mitutoyo

Micrometro digitale Quickmike IP65

- Avanzamento di 10 mm per rotazione del tamburo, stelo non rotante.
- IP65 per un'eccellente resistenza all'acqua ed alla polvere.
- Design impermeabile adatto ad ambienti di lavorazione esposti a schizzi di refrigerante.
- Le nuove specifiche di accuratezza fanno riferimento alla norma EN ISO 3611:2023.



Cod.	Descrizione	Campo	Risoluzione	Accuratezza	Uscita dati	Cavo USB*	Listino €	Offerta €
293-666-20	Micrometro digitale Absolute Quickmike	0-30 mm	0,001 mm	Classe 2	Si	06AFM380B	587,00 €	469,00 €

* I cavi USB non sono inclusi e devono essere acquistati separatamente.

ABSOLUTE™

IP65

U-WAVE

DIGIMATIC

COOLANT PROOF™

MeasurLink™ ENABLED
Software di gestione dati Mitutoyo

Micrometro analogico per esterni



103-137



Il set 103-913-50 ha il certificato per i campi 0-25 e 25-50mm come il 103-914-50

- Le nuove specifiche di accuratezza fanno riferimento alla norma EN ISO 3611:2023.

Cod.	Descrizione	Note	Campo	Graduazione	Accuratezza	Listino €	Offerta €
103-137	Micrometro analogico per esterni	Modello base	0-25 mm	0,01 mm	Classe 2	59,00 €	46,90 €
102-301	Micrometro analogico per esterni	Modello con incudine isolata termicamente	0-25 mm	0,01 mm	Classe 2	74,00 €	59,90 €

Cod.	Descrizione	Campo	Graduazione	Accuratezza	Listino €	Offerta €
103-913-50	Set di micrometri per esterni economy design (6 pz.)	0-150 mm	0,01 mm	Classe 2	598,00 €	479,00 €
103-915-10	Set di micrometri per esterni economy design (6 pz.)	150-300 mm	0,01 mm	Classe 2	1.504,00 €	1.199,00 €
103-914-50	Set di micrometri per esterni economy design (12 pz.)	0-300 mm	0,01 mm	Classe 2	2.331,00 €	1.859,00 €

Micrometro digitale per usi speciali



- Micrometri per applicazioni di misura specifiche.
- IP65 per un'eccellente resistenza all'acqua e alla polvere (eccetto 422-230-30).
- Design impermeabile adatto ad ambienti di lavorazione esposti a schizzi di refrigerante (eccetto 422-230-30).



331-251-30

395-271-30



342-271-30

422-230-30

Cod.	Descrizione	Campo	Risoluzione	Uscita dati	Cavo USB*	Listino €	Offerta €
323-250-30	Micrometro digitale a disco, incudine e stelo D = 20 mm	0-25 mm	0,001 mm	Sì	06AFM380B	851,00 €	679,00 €
331-251-30	Micrometro digitale per scanalature, incudine e stelo D = 3 mm	0-25 mm	0,001 mm	Sì	06AFM380B	814,00 €	649,00 €
342-271-30	Micrometro digitale per altezze di crimpature	0-20 mm	0,001 mm	Sì	06AFM380B	720,00 €	579,00 €
395-271-30	Micrometro digitale per tubi, incudine sferica e stelo	0-25 mm	0,001 mm	Sì	06AFM380B	679,00 €	539,00 €
422-230-30	Micrometro digitale a lama, incudine e stelo a lama 0,75 mm	0-25 mm	0,001 mm	Sì	06AFM380B	1.151,00 €	919,00 €

U-WAVE *fit*

IP65

(Eccetto 422-230-30)

COOLANT PROOF™

(Eccetto 422-230-30)

DIGIMATIC



MeasurLink™ ENABLED

Software di gestione dati Mitutoyo

Calibro digitale ABS IP67

- IP67 per un'eccellente resistenza all'acqua e alla polvere.
- Design impermeabile adatto ad ambienti di lavorazione esposti a schizzi di refrigerante.
- La riga ottica ABSOLUTE non richiede impostazione dell'origine dopo l'accensione e non ha limiti alla velocità di risposta.

Cod.	Descrizione	Campo	Risoluzione	Uscita dati	Caratteristiche speciali	Listino €	Offerta €
500-706-20	Calibro digitale ABS IP67	0-150 mm	0,01 mm	No	Asta di profondità piatta	202,00 €	149,00 €
500-707-20	Calibro digitale ABS IP67	0-200 mm	0,01 mm	No	Asta di profondità piatta	279,00 €	219,00 €
500-708-20	Calibro digitale ABS IP67	0-300 mm	0,01 mm	No	Asta di profondità piatta	401,00 €	319,00 €

Cod.	Descrizione	Campo	Risoluzione	Uscita dati	Caratteristiche speciali	Cavo USB*	Listino €	Offerta €
500-716-20	Calibro digitale ABS IP67	0-150 mm	0,01 mm	Sì	Asta di profondità piatta	06AFM380A	256,00 €	199,00 €
500-717-20	Calibro digitale ABS IP67	0-200 mm	0,01 mm	Sì	Asta di profondità piatta	06AFM380A	325,00 €	259,00 €

* I cavi USB non sono inclusi e devono essere acquistati separatamente.

ABSOLUTE™

U-WAVE^{fit}

DIGIMATIC

COOLANT PROOF™

IP67

MeasurLink[®] ENABLED

Software di gestione dati Mitutoyo

Calibro digitale ABS, modello standard

- Calibro digitale standard.
- La riga ottica ABSOLUTE non richiede impostazione dell'origine dopo l'accensione e non ha limiti alla velocità di risposta.

Cod.	Descrizione	Campo	Risoluzione	Uscita dati	Caratteristiche speciali	Listino €	Offerta €
500-181-30	Calibro digitale ABS AOS	0-150 mm	0,01 mm	No	Asta di profondità piatta	134,00 €	99,90 €
500-184-30	Calibro digitale ABS AOS	0-150 mm	0,01 mm	No	Asta di profondità rotonda	134,00 €	99,90 €
500-196-30	Calibro digitale ABS AOS	0-6"/0-150 mm	0,0005"/0,01 mm	No	Asta di profondità piatta/ruolo di regolazione	148,00 €	111,00 €
500-182-30	Calibro digitale ABS AOS	0-200 mm	0,01 mm	No	Asta di profondità piatta	215,00 €	169,00 €

Cod.	Descrizione	Campo	Risoluzione	Uscita dati	Caratteristiche speciali	Cavo USB*	Listino €	Offerta €
500-161-30	Calibro digitale ABS AOS	0-150 mm	0,01 mm	Sì	Asta di profondità piatta	06AFM380C	171,00 €	139,00 €
500-203-30	Calibro digitale ABS AOS	0-150 mm	0,01 mm	Sì	Asta di profondità rotonda	06AFM380C	197,00 €	159,00 €
500-205-30	Calibro digitale ABS AOS	0-300 mm	0,01 mm	Sì	Asta di profondità piatta	06AFM380C	338,00 €	269,00 €

* I cavi USB non sono inclusi e devono essere acquistati separatamente.



ABSOLUTE™



DIGIMATIC

MeasurLink® ENABLED
Software di gestione dati Mitutoyo

U-WAVE fit



Calibro digitale ABS con becchi standard/a pennino



- Le superfici di misura arrotondate consentono la misura di dimensioni interne a partire da D = 10,1 mm.
- IP67 per un'eccellente resistenza all'acqua e alla polvere.
- Design impermeabile adatto ad ambienti di lavorazione esposti a schizzi di refrigerante.

Cod.	Descrizione	Campo	Risoluzione	Uscita dati	Cavo USB*	Listino €	Offerta €
550-331-20	Calibro digitale ABS con becchi a pennino	0-300 mm	0,01 mm	Si	06AFM380A	550,00 €	439,00 €

* I cavi USB non sono inclusi e devono essere acquistati separatamente.



- La superficie di misura arrotondata consente la misura di dimensioni interne a partire da D = 20,1 mm.
- Le superfici di misura a forma di lama consentono misure esterne.
- Riga ottica ABS: nessuna impostazione dell'origine ne limite di velocità.

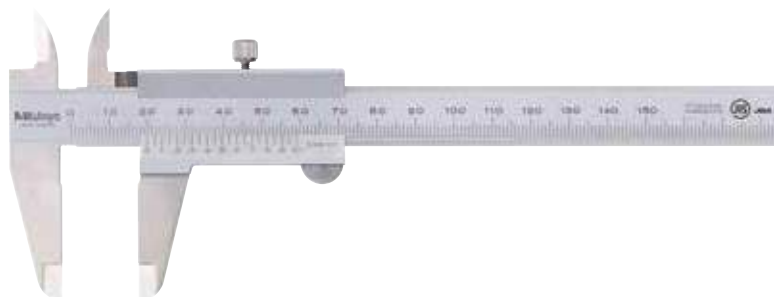
Cod.	Descrizione	Campo	Risoluzione	Uscita dati	Cavo USB*	Listino €	Offerta €
551-204-10	Calibro digitale ABS con becchi standard/ a pennino	0-500 mm	0,01 mm	Si	06AFM380C	960,00 €	759,00 €

* I cavi USB non sono inclusi e devono essere acquistati separatamente.



Calibro a corsoio

- Scorrimento estremamente regolare.



Cod.	Descrizione	Campo	Graduazione	Caratteristiche speciali	Listino €	Offerta €
530-101	Calibro a corsoio	0-150 mm	0,05 mm		38,00 €	29,90 €
531-122	Calibro a corsoio	0-150 mm/0-6"	0,05 mm, 1/128"	blocco a leva	47,00 €	37,90 €

Calibro di profondità ABS digitale

- Le superfici di misura sono temprate e micro-lappate.
- La riga ottica ABSOLUTE non richiede impostazione dell'origine dopo l'accensione e non ha limiti alla velocità di risposta.
- Con base da 100 mm.



Cod.	Descrizione	Campo	Risoluzione	Uscita dati	Cavo USB*	Listino €	Offerta €
571-201-30	Calibro di profondità digitale AOS ABS	0-150 mm	0,01 mm	SI	06AFM380C	406,00 €	329,00 €
571-203-30	Calibro di profondità digitale AOS ABS	0-300 mm	0,01 mm	SI	06AFM380C	500,00 €	399,00 €

* I cavi USB non sono inclusi e devono essere acquistati separatamente.

MeasurLink[®] ENABLED
Software di gestione dati Mitutoyo

ABSOLUTE™

U-WAVE^{fit}

DIGIMATIC



Micrometro di profondità digitale

- Design con aste intercambiabili D = 4 mm.
- Con base 101,6 x 16 mm.



Cod.	Descrizione	Campo	Risoluzione	Uscita dati	Caratteristiche speciali	Cavo USB*	Listino €	Offerta €
329-250-30	Micrometro di profondità digitale	0-150 mm	0,001 mm	SI	Con 6 aste intercambiabili	06AFM380B	938,00 €	749,00 €

* I cavi USB non sono inclusi e devono essere acquistati separatamente.

MeasurLink[®] ENABLED
Software di gestione dati Mitutoyo

DIGIMATIC

U-WAVE^{fit}



Calibri digitali per scopi speciali



573-653-20

- Calibri per applicazioni speciali.
- IP67 per un'eccellente resistenza all'acqua e alla polvere.
- Design impermeabile adatto ad ambienti di lavorazione esposti a schizzi di refrigerante.

Cod.	Descrizione	Campo	Risoluzione	Uscita dati	Cavo USB*	Listino €	Offerta €
573-626-20	Calibro digitale con becchi a punta	0-150 mm	0,01 mm	Si	06AFM380A	577,00 €	459,00 €
573-635-20	Calibro digitale con becchi a lama	0-150 mm	0,01 mm	Si	06AFM380A	742,00 €	599,00 €
573-647-20	Calibro digitale per interni	10-160 mm	0,01 mm	Si	06AFM380A	742,00 €	599,00 €
573-653-20	Calibro digitale con becchi verso l'interno	0-150 mm	0,01 mm	Si	06AFM380A	655,00 €	519,00 €

* I cavi USB non sono inclusi e devono essere acquistati separatamente.

MeasurLink ENABLED
Software di gestione dati Mitutoyo

ABSOLUTE™

DIGIMATIC

COOLANT PROOF™

IP67

U-WAVE fit

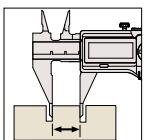




573-635-20



573-626-20



573-647-20

Micrometro per interni a 3 punte

- Contatti di misura rivestiti in titanio per una durata eccellente e una maggiore resistenza agli urti.

Cod.	Descrizione	Campo	Graduazione	Accuratezza	Listino €	Offerta €
368-911	Set di micrometri analogici per interni a 3 punte, 3 pz.	6-12 mm	0,001 mm	± 2 µm	1.091,00 €	879,00 €
368-912	Set di micrometri analogici per interni a 3 punte, 2 pz.	12-20 mm	0,005 mm	± 3 µm	942,00 €	769,00 €
368-913	Set di micrometri analogici per interni a 3 punte, 4 pz.	20-50 mm	0,005 mm	± 3 µm	2.160,00 €	1.759,00 €



568-926-10

Set micrometro a tre punte a leva, - 568-924-10, 568-925-10 e 568-926-10

- Set micrometro a tre punte a leva, dotato di unità di visualizzazione e testine intercambiabili.
- Contatti di misura rivestiti in titanio per una durata eccellente e una maggiore resistenza agli urti.
- Il display ruotabile a 330° consente inoltre una facile lettura da qualsiasi angolazione.
- Inclusi gli anelli di regolazione corrispondenti.

Cod.	Descrizione	Campo	Risoluzione	Accuratezza	Uscita dati	Cavo USB*	Listino €	Offerta €
568-924-10	Borematic ABS digitale con testine intercambiabili, 3 pezzi	6-12 mm	0,001 mm	± 5 µm	Sì	06AFM380F	2.070,00 €	1.659,00 €
568-925-10	Borematic ABS digitale con testine intercambiabili, 3 pezzi	12-25 mm	0,001 mm	± 5 µm (12-20 mm), ± 6 µm (20-25 mm)	Sì	06AFM380F	2.223,00 €	1.779,00 €
568-926-10	Borematic ABS digitale con testine intercambiabili, 3 pezzi	25-50 mm	0,001 mm	± 6 µm	Sì	06AFM380F	2.616,00 €	2.089,00 €
468-971	Micrometro per interni a 3 punte IP65 con 3 testine intercambiabili	6-12 mm	0,001 mm	± 2 µm	Sì	06AFM380B	2.261,00 €	1.799,00 €
468-972	Micrometro per interni a 3 punte IP65 con 2 testine intercambiabili	12-20 mm	0,001 mm	± 3 µm	Sì	06AFM380B	1.853,00 €	1.479,00 €
468-973	Micrometro per interni a 3 punte IP65 con 4 testine intercambiabili	20-50 mm	0,001 mm	± 3 µm	Sì	06AFM380B	3.009,00 €	2.399,00 €

* I cavi USB non sono inclusi e devono essere acquistati separatamente.



COOLANT PROOF™

(Eccetto serie 568)

U-WAVE

DIGIMATIC

MeasurLink[®] ENABLED
Software di gestione dati Mitutoyo





Micrometro per interni a 3 punte - 468-971, 468-972 e 468-973

- IP65 per un'eccellente resistenza all'acqua ed alla polvere.
- Design impermeabile adatto ad ambienti di lavorazione esposti a schizzi di refrigerante.
- Contatti di misura rivestiti in titanio per una durata eccellente e una maggiore resistenza agli urti.
- Inclusi gli anelli di regolazione corrispondenti.



468-973



Alesmetro



- Contatto di misura e incudine in metallo duro a garanzia di durata e resistenza all'usura.
- L'impugnatura cava riduce del 50% il trasferimento di calore dalla mano dell'operatore.
- Il comparatore è incluso nel set.

Cod.	Descrizione	Campo	Graduazione	Accuratezza	Listino €	Offerta €
511-921-20	Alesmetro per interni a 2 punti con comparatore analogico 2046AB	18-150 mm	0,01 mm	± 2 µm	597,00 €	479,00 €

Truschino



514-102



506-207



regolazione fine

Cod.	Descrizione	Campo	Graduazione	Accuratezza	Note	Listino €	Offerta €
506-207	Truschino con nonio	0-200 mm	0,02 mm	± 0,03 mm	Con regolazione fine 4 mm	457,00 €	329,00 €
514-102	Truschino con nonio	0-300 mm	0,02 mm	± 0,04 mm	Con regolazione fine 4 mm	546,00 €	399,00 €

Truschino digitale



570-227



570-402



192-615-10

- La riga ottica ABSOLUTE non richiede impostazione dell'origine dopo l'accensione e non ha limiti alla velocità di risposta (eccetto 192-615-10).
- È dotato di un volantino grande a scorrimento fluido (570-402 e 192-615-10).
- Ampio display e pulsanti per semplicità di utilizzo.

Cod.	Descrizione	Campo	Risoluzione	Accuratezza	Uscita dati	Cavo USB*	Listino €	Offerta €
570-227	Truschino digitale	0-200 mm	0,01 mm	± 0,03 mm	Sì	06AFM380F	759,00 €	609,00 €
570-402	Truschino ABS digitale con manopola	0-300 mm	0,01 mm	± 0,03 mm	Sì	06AFM380F	786,00 €	629,00 €
192-615-10	Truschino digitale con struttura a doppia colonna	0-1000 mm	0,01/0,005 mm	± 0,07 mm	Sì	06AFM380F	2.746,00 €	2.199,00 €

* I cavi USB non sono inclusi e devono essere acquistati separatamente.

U-WAVE

DIGIMATIC

MeasurLink[®] ENABLED
Software di gestione dati Mitutoyo

ABSOLUTE™

(Eccetto 192-615-10)

QM-Height

- Dotato di encoder lineare ABSOLUTE ad alta accuratezza ed elevata risoluzione per il rilevamento della posizione.
- Modelli con o senza spostamento pneumatico.
- Il giudizio GO/± NG viene effettuato impostando la tolleranza superiore e quella inferiore.



Cod.	Descrizione	Campo	Risoluzione	Accuratezza	Uscita dati	Cavo USB*	Listino €	Offerta €
518-250	Altimetro QM Height senza azionamento pneumatico	0-350 mm	0,001/0,005 mm	± (2,4 + 2,1 l/600) μm L = lunghezza (mm)	Si	06AFM380D	4.115,00 €	3.399,00 €
518-254	Altimetro QM Height con azionamento pneumatico	0-350 mm	0,001/0,005 mm	± (2,4 + 2,1 l/600) μm L = lunghezza (mm)	Si	06AFM380D	4.544,00 €	3.699,00 €
518-252	Altimetro QM Height senza azionamento pneumatico	0-600 mm	0,001/0,005 mm	± (2,4 + 2,1 l/600) μm L = lunghezza (mm)	Si	06AFM380D	4.954,00 €	3.999,00 €
518-256	Altimetro QM Height con azionamento pneumatico	0-600 mm	0,001/0,005 mm	± (2,4 + 2,1 l/600) μm L = lunghezza (mm)	Si	06AFM380D	5.375,00 €	4.399,00 €

* I cavi USB non sono inclusi e devono essere acquistati separatamente.

Accessorio opzionale

Cod.	Nome	Descrizione	Listino €	Offerta €
06AGZ369D	Adattatore AC	CC 6V 2A, versione CEE	85,00 €	68,90 €

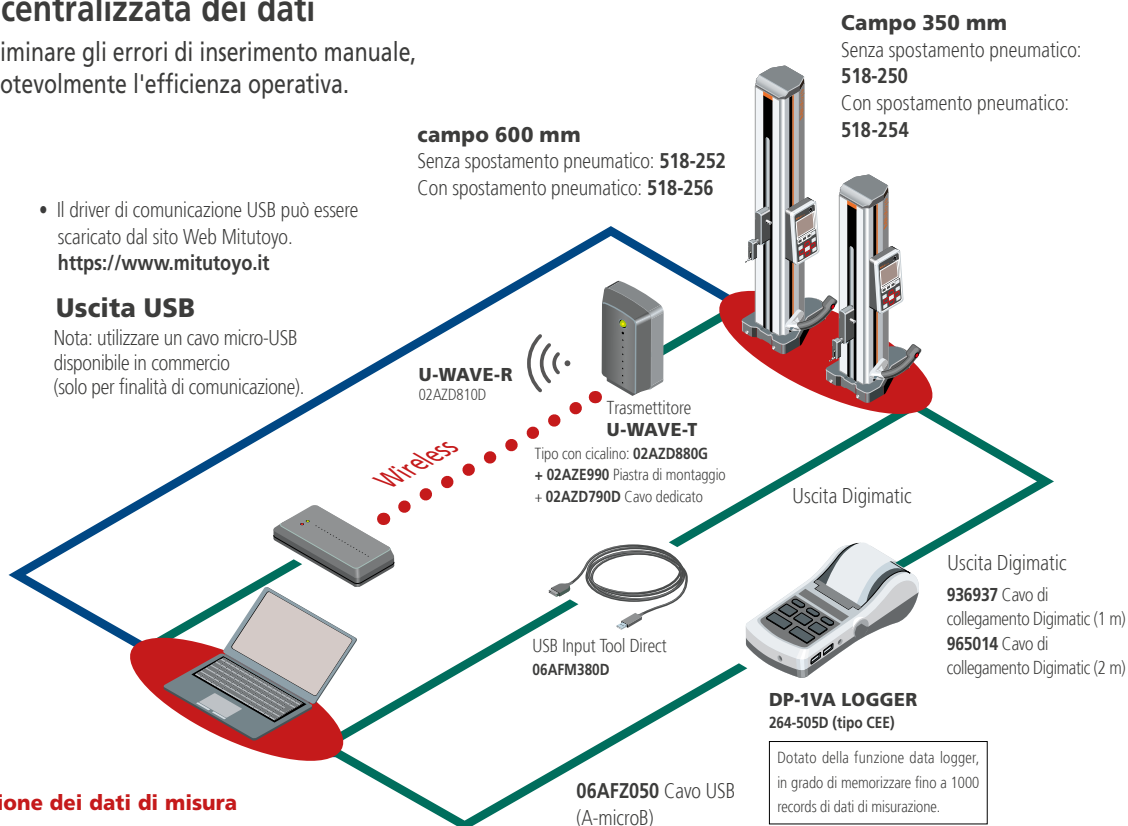
Gestione centralizzata dei dati

Consente di eliminare gli errori di inserimento manuale, migliorando notevolmente l'efficienza operativa.

- Il driver di comunicazione USB può essere scaricato dal sito Web Mitutoyo. <https://www.mitutoyo.it>

Uscita USB

Nota: utilizzare un cavo micro-USB disponibile in commercio (solo per finalità di comunicazione).



Software di gestione dei dati di misura

MeasurLink®

MeasurLink® è una piattaforma IoT per la gestione della qualità che realizza la "Visualizzazione della qualità" consentendo l'acquisizione di dati in tempo reale dagli strumenti Digimatic collegati in rete oltre al controllo e alle analisi globali.

MeasurLink® è un marchio registrato di Mitutoyo Corporation in Giappone e di Mitutoyo America Corporation negli Stati Uniti.

Prodotti opzionali per l'uscita dei dati di misura



MeasurLink® ENABLED
Software di gestione dati Mitutoyo

ABSOLUTE™

U-WAVE



DIGIMATIC

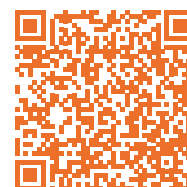
Linear Height

U-WAVE

DIGIMATIC S1

MeasurLink[®] ENABLED
 Software di gestione dati Mitutoyo


Maggiori informazioni:



Linear Height **LH-600F** e **LH-600FG** sono strumenti di misura per altezze 2D di alta gamma

- Le operazioni di misura possono essere eseguite utilizzando l'unità di controllo ibrida dotata di touch screen e tastiera integrata.
- È in grado di misurare con una risoluzione di 0,1 µm.
- Eccellente accuratezza: $(1,1 + 0,6 L/600)$ µm.
- Uscita dati Digimatic bidirezionale (Digimatic S1).
- I risultati delle misure possono essere stampati con una stampante per ricevute o una stampante Digimatic (DP-1VA) e inviati a un PC tramite comunicazione wireless, cavo USB o chiavetta USB.
- Meccanismo di azionamento pneumatico.
- Esecuzione automatica di programmi di misura memorizzati in precedenza.
- Visualizzazione chiara del confronto tra giudizi GO/± NG.
- Funzionamento anche con batteria ricaricabile.
- Software LH-Communication Tool disponibile gratuitamente online.



➤ Corso E-Learning sui Linear Height - Sistemi di misura 2D (accessorio di serie)

Imparare a utilizzare correttamente un altometro è una competenza davvero notevole nel mondo del controllo qualità. Imparerete, tra le altre cose, la corretta esecuzione delle misure, la lettura e il richiamo della sonda, le misure in serie e la lettura dei dati di misura.



Il kit stili K650986 viene fornito come accessorio di serie

Cod.	Descrizione	Campo	Risoluzione	Accuratezza	Uscita dati	Cavo USB	Listino €	Offerta €
PROMO015	Set Linear Height senza impugnatura	0-977 mm/ 0-38"	0,0001/0,001/ 0,01/0,1 mm o 0,000001/0,00001/ 0,0001/0,001"	$\pm (1,1 + 0,6 L/600)$ µm L = lunghezza (mm)	Si	06AGQ001F	8.926,70 €	7.199,00 €
PROMO016	Set Linear Height con impugnatura	0-977 mm/ 0-38"	0,0001/0,001/ 0,01/0,1 mm or 0,000001/0,00001/ 0,0001/0,001"	$\pm (1,1 + 0,6 L/600)$ µm L = lunghezza (mm)	Si	06AGQ001F	9.373,70 €	7.499,00 €

I set includono cavo di alimentazione, kit stili e corso e-learning

Software gratuito disponibile

Software LH-Communication Tool V1.0 per la creazione di rapporti di ispezione e per la configurazione delle impostazioni di sistema

È possibile creare e salvare facilmente rapporti di ispezione e configurare i parametri del dispositivo.

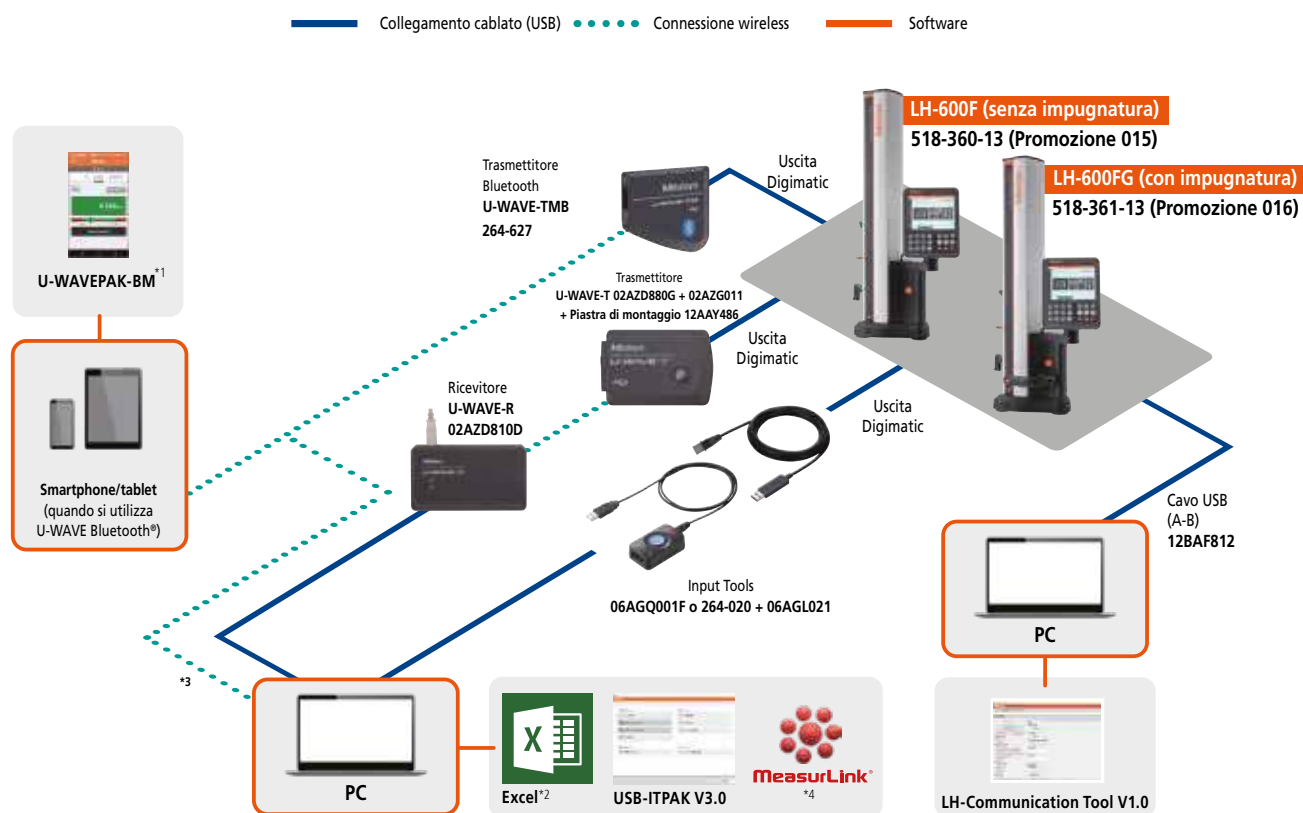
Lo strumento LH-Communication può essere scaricato dal sito web di Mitutoyo: <https://www.mitutoyo.it>

Per connettersi a un PC, utilizzare un cavo USB (tipo A-B).



Le funzioni avanzate di uscita dati ne semplificano la gestione.

L'uscita dati migliora l'efficienza del lavoro e l'affidabilità dei dati registrati



*1: disponibile in App Store e Google Play per il download gratuito. *2: Excel è un marchio registrato di Microsoft Corporation. *3: è possibile anche collegarsi con un PC compatibile con Bluetooth. *4: MeasurLink[®] è un marchio registrato di Mitutoyo Corporation (Giappone) e di Mitutoyo America Corporation (Stati Uniti).

Prodotti opzionali per l'uscita dei dati di misura

Comparatori digitali

- Modello standard, semplice da utilizzare con funzioni di base.
- La riga ottica ABSOLUTE non richiede impostazione dell'origine dopo l'accensione e non ha limiti alla velocità di risposta.



MeasurLink[®] ENABLED
Software di gestione dati Mitutoyo

ABSOLUTE™

DIGIMATIC



U-WAVE^{fit}

Cod.	Descrizione	Campo	Risoluzione	Accuratezza	Uscita dati	Cavo USB*	Listino €	Offerta €
543-781B-10	Comparatori digitali ID-S con fondello piatto	12,7 mm	0,01 mm	0,02 mm	Si	06AFM380F	187,00 €	149,00 €

* I cavi USB non sono inclusi e devono essere acquistati separatamente.



- Ideale per misurare pellicole, carta ecc., punti di contatto piatti.
- Comunicazione bidirezionale, ad esempio per effettuare l'impostazione dei parametri da un PC (interfaccia Digimatic S1).
- Il giudizio GO/± NG viene effettuato impostando la tolleranza superiore e quella inferiore.

MeasurLink[®] ENABLED
Software di gestione dati Mitutoyo

U-WAVE^{fit}

ABSOLUTE™ DIGIMATIC S1

Cod.	Descrizione	Campo	Risoluzione	Accuratezza	Uscita dati	Cavo USB*	Listino €	Offerta €
547-301A	Spessimetro digitale con tastatore in ceramica D = 10 mm	0-10 mm	0,01 mm	± 20 µm	Si	06AGQ001F	528,00 €	419,00 €

* I cavi USB non sono inclusi e devono essere acquistati separatamente.

Comparatori digitali

543-700B | 543-715B | 543-720B | 543-730B

- Comunicazione bidirezionale, ad esempio per effettuare l'impostazione dei parametri da un PC (interfaccia Digimatic S1).
- Adatto per misure, come il calcolo semplice Ax e il rilevamento di MAX/MIN/CAMPO/RANGE.
- Il giudizio GO/± NG viene effettuato impostando la tolleranza superiore e quella inferiore.

543-300B-10

- Frequenza di campionamento MAX/MIN/RANGE: 50 letture (modalità rapida).
- Il giudizio GO/± NG viene effettuato impostando la tolleranza superiore e quella inferiore.



543-700B con accessori opzionali: supporto 215-150-10 e cavo di sollevamento 21JZA295

Cod.	Descrizione	Campo	Risoluzione	Accuratezza	Uscita dati	Cavo USB*	Listino €	Offerta €
543-700B	Comparatori digitale ID-C con fondello piatto	12,7 mm	0,0005 mm	0,003 mm	Si	06AGQ001F	446,00 €	359,00 €
543-715B	Comparatori digitale ID-C a bassa forza con fondello piatto	12,7 mm	0,01 mm	0,02 mm	Si	06AGQ001F	394,00 €	319,00 €
543-720B	Comparatori digitale ID-C con fondello piatto	25,4 mm	0,0005 mm	0,003 mm	Si	06AGQ001F	567,00 €	449,00 €
543-730B	Comparatori digitale ID-C con fondello piatto	50,8 mm	0,0005 mm	0,005 mm	Si	06AGQ001F	848,00 €	679,00 €
543-300B-10	Comparatori digitale ID-C con MAX/MIN/RANGE	12,7 mm	0,001 mm	0,003 mm	Si	06AFM380F	511,00 €	409,00 €

* I cavi USB non sono inclusi e devono essere acquistati separatamente.

MeasurLink® ENABLED
Software di gestione dati Mitutoyo

U-WAVE fit

ABSOLUTE™



DIGIMATIC S1
(eccetto 543-300B-10)

Comparatori analogici

Analogico

- Il morsetto della ghiera e la leva di sollevamento (opzionale) possono essere fissati sia sul lato destro che su quello sinistro. Possono essere installati e rimossi facilmente senza l'uso di attrezzi.
- L'assenza di fori passanti nella struttura, combinata con una guarnizione O-ring, impedisce l'ingresso di acqua e olio.

2110AB-10



3058AB-19



2046A(B)

Cod.	Descrizione	Campo	Graduazione	Ghiera	Listino €	Offerta €
2046AB	Comparatori analogici con fondello piatto	10 mm	0,01 mm	D = 57 mm	48,00 €	37,90 €
2046A	Comparatori analogici con fondello con asola	10 mm	0,01 mm	D = 57 mm	49,00 €	38,90 €
2110AB-10	Comparatori analogici, montati su rubino, antiurto con fondello piatto	1 mm	0,001 mm	D = 57 mm	137,00 €	109,00 €
3058AB-19	Comparatori analogici, montati su rubino, antiurto con fondello piatto	50 mm	0,01 mm	D = 78 mm	237,00 €	189,00 €

Comparatori analogici

- Durata, sensibilità e leggibilità notevolmente migliorate, con gambo da 8 mm e stilo D = 2 mm.
- Il quadrante in cristallo piatto antiriflesso, con rivestimento multistrato, consente una lettura agevole delle misure.



513-517-10E



513-404-10E

Cod.	Descrizione	Campo	Graduazione	Lunghezza stilo	Diametro ghiera	Listino €	Offerta €
513-404-10E	Comparatori a leva orizzontale	0,8 mm	0,01 mm	17,4 mm	D = 40 mm	105,00 €	84,90 €
513-517-10E	Comparatori a leva compatti, direzione di misura reversibile (modello a frizione)	0,8 mm	0,01 mm	17,4 mm	D = 29,2 mm	147,00 €	119,00 €

Blocchetti pianparalleli



516-963-10



516-967-10



516-362-10



516-366-10

Cod.	Blocchetti/set	Materiale	Grado	Accuratezza	Certificato di ispezione	Listino €	Offerta €
516-963-10	47	Acciaio	1	EN ISO 3650	Si	1.561,00 €	1.199,00 €
516-967-10	32	Acciaio	1	EN ISO 3650	Si	915,00 €	729,00 €
516-362-10	47	Ceramica	0	EN ISO 3650	Si	3.333,00 €	2.659,00 €
516-366-10	32	Ceramica	0	EN ISO 3650	Si	1.647,00 €	1299,00 €

Configurazione set 47 blocchetti

Dimensioni [mm]	Passo [mm]	Quantità
1,005	-	1
1,01-1,19	0,01	19
1,2-1,9	0,1	8
1-9	1	9
10-100	10	10

Configurazione set 32 blocchetti

Dimensioni [mm]	Passo [mm]	Quantità
1,005	-	1
1,01-1,09	0,01	9
1,1-1,9	0,1	9
1-9	1	9
10-30	10	3
60	-	1

Accessori per comparatori

Cod.	Descrizione	Listino €	Offerta €
7033-10	Supporto magnetico con raggio di lavoro pari a 346 mm	499,00 €	399,00 €



7033-10

Cavi USB



Cavo Digimatic-USB (USB Input Tool Direct). Può essere utilizzato come interfaccia tastiera (HID) o Porta COM virtuale (VCP)

Cod.	Descrizione	Listino €	Offerta €
06AFM380A	Cavo da 2 m, Digimatic/Digimatic 2, con tasto dati, modello per calibro IP	141,00 €	109,00 €
06AFM380B	Cavo da 2 m, Digimatic/Digimatic 2, con tasto dati, modello per Micrometro IP	141,00 €	109,00 €
06AFM380C	Cavo da 2 m, Digimatic/Digimatic 2, diritto, con tasto dati	124,00 €	98,90 €
06AFM380D	Cavo da 2 m, Digimatic/Digimatic 2, modello piatto a 10 pin	124,00 €	98,90 €
06AFM380E	Cavo da 2 m, Digimatic/Digimatic 2, modello rotondo a 6 pin	124,00 €	98,90 €
06AFM380F	Cavo da 2 m, Digimatic/Digimatic 2, modello piatto diritto	124,00 €	98,90 €
06AFM380G	Cavo da 2 m, Digimatic/Digimatic 2, piatto e diritto per ID-NID-B	124,00 €	98,90 €
06AGQ001A	Cavo da 2 m, interfaccia Digimatic/Digimatic 2/Digimatic S1, tipo IP	145,00 €	119,00 €
06AGQ001F	Cavo da 2 m, interfaccia Digimatic/Digimatic 2/Digimatic S1	164,00 €	129,00 €
06ADV384	Adattatore USB a pedale	129,00 €	99,90 €
937179T	Interruttore a pedale	56,00 €	44,90 €

Da Digimatic a USB Box con connettore per interruttore a pedale e tasto dati. Può essere utilizzato come interfaccia tastiera (HID) o Porta COM virtuale (VCP)

Cod.	Descrizione	Compatibilità	Listino €	Offerta €
264-020	Interfaccia USB Input Tool	Interfaccia Digimatic/Digimatic 2/Digimatic S1	259,00 €	209,00 €

USB-ITPAK

Cod.	Descrizione	Note	Listino €	Offerta €
06AGR543	Versione USB-ITPAK 3,0	Chiavetta USB + Manuale (software disponibile online)	340,00 €	259,00 €

USB-ITPAK versione 3 è un software per l'acquisizione di dati da strumenti di misura e la loro trasmissione, ad esempio, a Microsoft Excel®

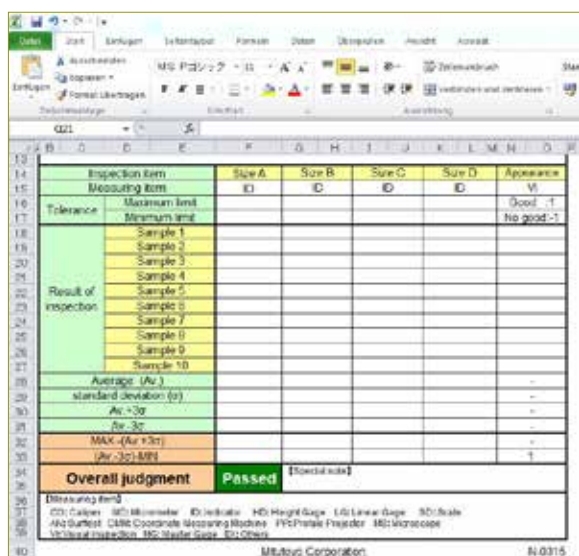
- Supporta la comunicazione seriale bidirezionale di cui sono dotati i comparatori ID-F e ID-C, il micrometro per esterni QuantuMike e l'altimetro LH-600F/FG.
- Sono disponibili varie impostazioni come azzeramento, preset, unità di misura, direzione di conteggio, impostazione della tolleranza, impostazione della data di taratura, ecc.
- Consente di leggere informazioni sullo stato della misura come numero di serie, codice, data di taratura, numero di controllo utente, ecc.



USB-ITPAK



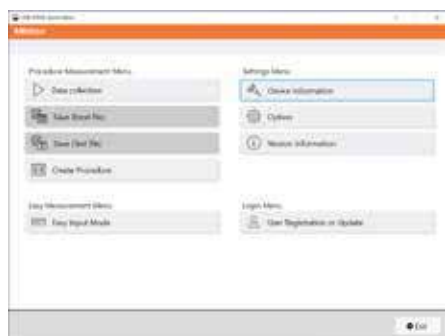
USB-ITPAK versione 3 è un software per l'acquisizione di dati da strumenti di misura con trasmissione Digimatic, Digimatic 2 e Digimatic S1 ad Excel® mediante l'utilizzo dell'interfaccia USB Input Tool, dei cavi USB Input Tool Direct, del sistema wireless U-WAVE e del dispositivo stampante/logger DP-1VA.



- Supporta la comunicazione seriale bidirezionale fornita, ad esempio, dal Comparatore ID-C (modello 2022), dal truschino LH-600F/FG e dal QuantuMike (modello 2024).
- Sono disponibili varie impostazioni come azzeramento, preset, unità di misura, direzione di conteggio, impostazione della tolleranza, impostazione della data di taratura, ecc.
- Consente di leggere informazioni sullo stato della misura come numero di serie, codice, data di taratura, numero di controllo utente, ecc.
- Sistemi operativi compatibili: Microsoft Windows® 10 (64 bit) e Windows® 11.
- La versione completa qui offerta consente di trasferire i valori misurati nelle celle predefinite di Microsoft Excel®.

I valori di misura possono essere assegnati specificamente in un foglio di calcolo Excel creato in precedenza.

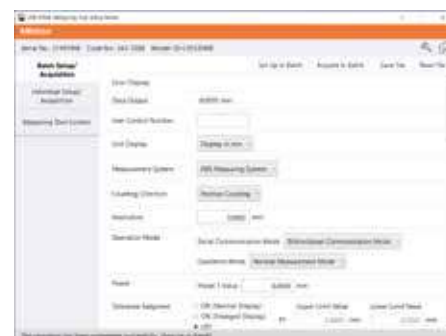
Cod.	Descrizione	Listino €	Offerta €
06AGR543	Chiavetta USB + Manuale (software disponibile online)	340,00 €	259,00 €



Home



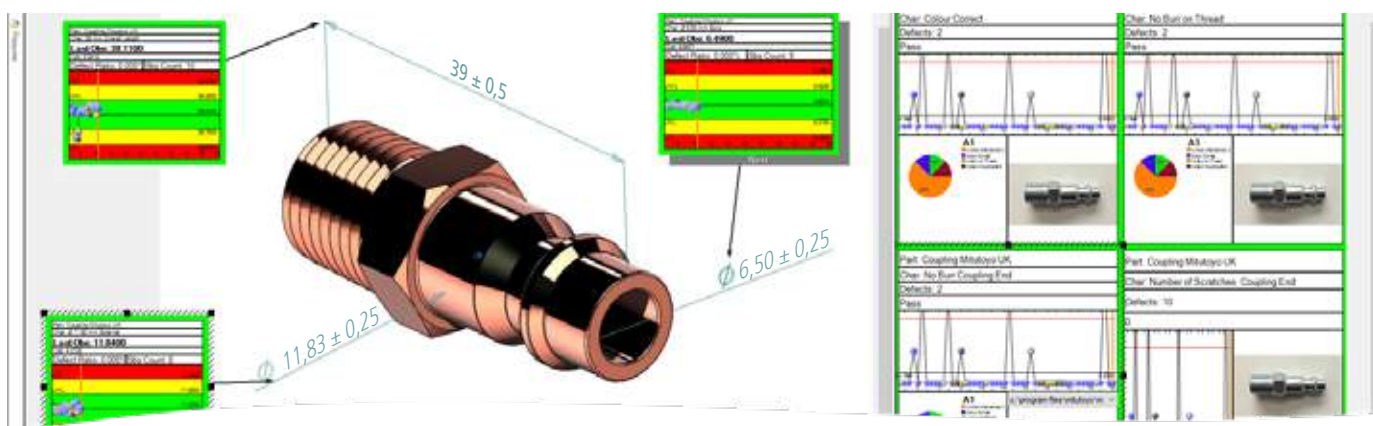
Vengono visualizzati tutti i dispositivi collegati.



Permette di visualizzare informazioni provenienti dal dispositivo di misura e di regolarne le impostazioni.

MeasurLink

MeasurLink è uno strumento essenziale per le attività Six Sigma, progettato per controllare e migliorare la qualità del prodotto durante la produzione, identificando e riducendo le variazioni di processo. Consente l'acquisizione e l'analisi dei dati in tempo reale per monitorare le ispezioni delle variabili e degli attributi, garantendo il rilevamento immediato di tendenze, cicli e non conformità nel punto di produzione. Gli operatori beneficiano di interfacce statistiche personalizzabili e Cp in tempo reale. Calcoli di Cpk, Pp e Ppk consentono controllo qualità proattivo e riducono al minimo i difetti. Le funzionalità chiave includono grafici di controllo preventivo, avvisi via e-mail per processi fuori controllo e immissione dati per cause assegnabili e azioni correttive.

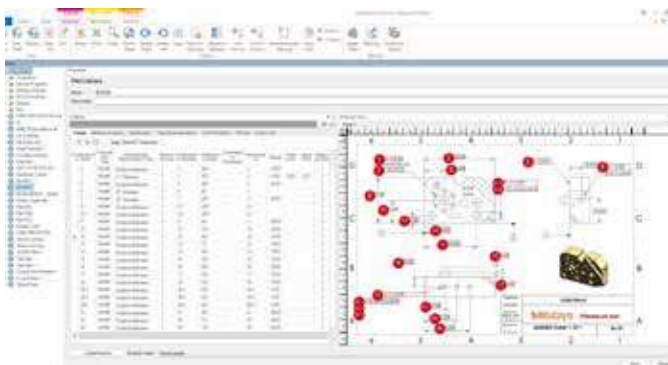


Cod.	Descrizione	Listino €	Offerta €
64AAB837R	(R)ML REAL-TIME Professional V10	2.060,00 €	1.540,00 €

L'OCR potenziato per la rapida creazione di programmi di misura consente un avvio più rapido delle operazioni di misura.

Le stampe 2D possono essere scansionate con la tecnologia OCR per agevolare la creazione di un nuovo pezzo, aggiungere dettagli al disegno e inserire tolleranze.

Un'immagine ingrandita della stampa originale può essere salvata e utilizzata in tempo reale dietro le didascalie nella vista 2D.



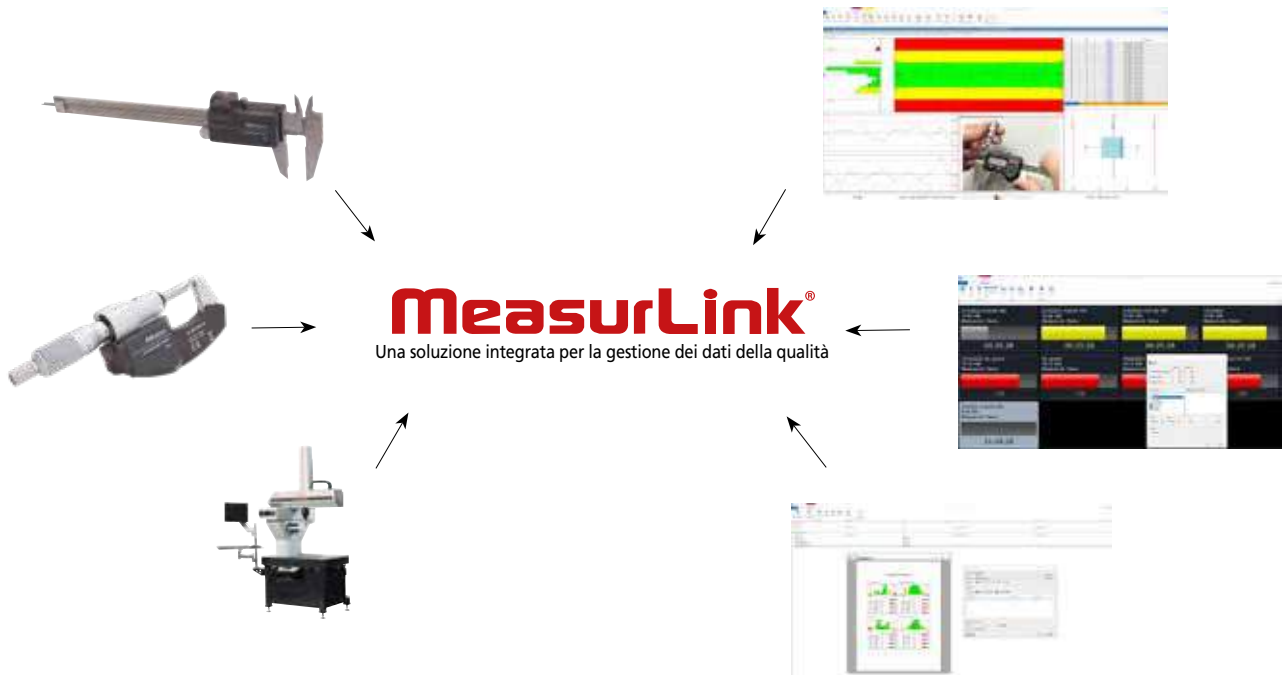
Più veloce

Migliore

Più intelligente

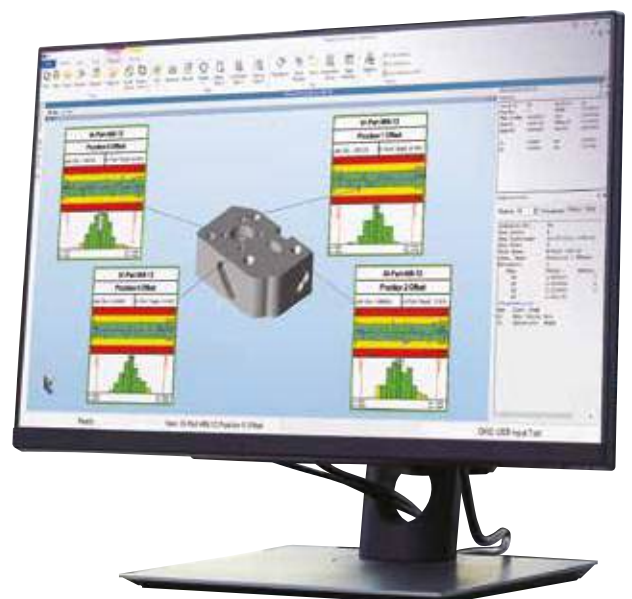
Crea piani di ispezione, imposta tolleranze e assegna gli strumenti con facilità. Concentrati su ciò che è importante.

Con MeasurLink è possibile dedicare meno tempo alla configurazione delle ispezioni e concentrarsi maggiormente sul processo e sul miglioramento statistico. Utilizza tutti gli strumenti su un'unica piattaforma.



Scopri i nostri moduli aggiuntivi

Migliora il flusso di lavoro con MeasurLink:



HH-V400

Consente di eseguire prove di durezza all'istante, ovunque e in qualsiasi momento

Per prove di durezza su tutti i metalli, comprese strutture di grandi dimensioni

HH-V400 è un durometro a rimbalzo per metalli.

La durezza è determinata dal rapporto tra la velocità di rimbalzo del percussore e la sua velocità d'urto.

- Portatile, si utilizza con un click.
- Correzione angolare automatica.
- Ampio campo di applicazione.

Cod.	Descrizione	Note	Listino €	Offerta €
810-306	Set di scale HH-V400 HLD	Serie HH-V400 per prove di durezza Leeb	3.390,00 €	2.779,00 €
11AAD240	Campione di durezza 800 HLD	Ø115 x 33 mm, 3,7 kg; serie HH-V400 per prove di durezza Leeb	251,00 €	209,00 €

Display completamente rinnovato

Più semplice / Più facile da usare / Più chiaro



Maggiori informazioni

LCD a colori

- Retroilluminato
- Funzione modalità Eco
- Spegnimento automatico

Tasti operativi con icone

Di facile comprensione

- ⏻ Accensione/Spegnimento
- ⚙️ Display menu'
- ✓ Conferma
- ⏪ Indietro (schermata precedente)
- 📄 Uscita dati
- ◀▶▲▼ Modifica di elementi e valori

Connettore SPC

- Uscita dati

Connettore USB

- Uscita dati, ricarica

Batteria ricaricabile

- Funzionamento continuo per 8 ore

- Design dello schermo indipendente dalla lingua
- Visualizzazione di più risultati, medie e statistiche
- Converta i risultati dei test in altre scale di durezza (ad esempio, Rockwell, Vickers e Brinell)

Opzioni di uscita e gestione dati

È possibile inserire i dati della prova in Excel, Blocco note, ecc.



IT-020U

Per stampare i dati delle prove.



DP-1VA LOGGER

I dati delle prove possono essere trasmessi in modalità wireless ed elaborati su un PC.



U-WAVE-R
Ricevitore



U-WAVE-T
Trasmittitore

CRYSTA-KM 565



Prestazioni

Accuratezza (18 – 22 °C, ISO 10360-2:2009):
con MH20i-TP20: $E_{0,MPE} = (3,2 + 5 l/1000) \mu\text{m}$

Campo di misura

X = 500 mm
Y = 600 mm
Z = 500 mm

Ambiente

Temperatura nominale:	20 °C
Intervallo di temperatura consentito:	18 – 22°C
Gradiente di temperatura:	0,5 °C/ora, 2 °C/giorno
Temperatura operativa:	15 – 35 °C
Umidità relativa:	40 – 80% (senza condensa)
Vibrazioni accettabili:	1–10 Hz: 30 mm/s ² 10–20 Hz: 15 mm/s ² 20–100 Hz: 50 mm/s ²

Requisiti di fornitura

Alimentazione minima di aria:	5 bar (72 PSI)
Consumo aria:	90 NL/min (3 cfm)
Tensione:	230 V 50 Hz o 115 V 60 Hz
Fusibile:	CA 250 V, 1 A per interfaccia DEVA



La nuova CMM manuale di Mitutoyo

- Piattaforma in lega estremamente rigida.
- Rapida diffusione termica attraverso la struttura.
- Il design ottimizzato tramite FEM assicura rigidità e accelerazione.
- Piano in granito con inserti filettati M8.
- Cuscinetti pneumatici rigidi.
- Contrappeso pneumatico per asse Z.
- Risoluzione 0,1 µm con elaborazione dinamica del segnale.
- Smorzamento passivo delle vibrazioni.
- Accesso libero all'area di misura.



Il set include:

196-940MEU	CRYSTA-KM 565, CMM manuale	Campo 500 x 600 x 500 mm
A-4099-0109	Sonda CMM, testina di misura MH20i	Indicizzabile manualmente
06AHM137MEU	Sfera principale Ø20 mm	Con certificato
06AFJ091	Copertura della sfera master	-
63TAA490	MCOSMOS-1 Manuale V5	Pacchetto di misura geometrica
63AAA170	Formato standard della chiavetta USB CodeMeter	Costo di attivazione incluso
K551406	Piastra per CRYSTA-KM 565	630 x 500 x 10 mm
K551153	Adattatore Eco-Fix per sfera master	M6/M8

i Prodotto venduto direttamente da Mitutoyo. Per ulteriori informazioni, contattare la filiale Mitutoyo.

E-Learning

- Il nostro nuovo e-learning per la CMM manuale verrà lanciato a breve, per rendere l'apprendimento più flessibile e accessibile che mai. Disponibile in varie lingue europee, permette agli utenti di tutte le regioni di usufruire della stessa esperienza formativa di alta qualità. Se si desidera effettuare corsi di formazione di gruppo, sono disponibili soluzioni per corsi in aula che comprendono una licenza per l'insegnante e 20 licenze per studenti in un unico conveniente pacchetto.



QM-FIT

Per ottenere una misura immediata, è sufficiente posizionare i pezzi sulla tavola !

Misurare è ancora più semplice.

Maggiore efficienza nella misura di oggetti piccoli e sottili

Le eccezionali capacità di riconoscimento degli elementi offrono una misura intelligente delle quote desiderate.

Grazie al pannello touch, questo sistema consente a chiunque di effettuare misure semplici e affidabili.

Si tratta di un sistema di misura ottico sviluppato grazie all'esperienza di numerosi clienti, per renderlo ideale all'ambiente di lavoro.



Pezzi sottili e di piccole dimensioni possono essere misurati istantaneamente, semplicemente posizionandoli sulla tavola di misura.

Hardware

- Immagini ad alta risoluzione
- Fotocamera da 20 mpx
- Tracciabilità
- Campo di misura 115 x 75 mm
- Profondità focale 36 mm

Software

- Creazione semplice di programmi di misura
- Rilevamento automatico di lotti di più elementi
- Contrassegna le caratteristiche sul touch screen
- Allineamento automatico degli assi
- Giudizio GO/NG semplificato




Guarda il video!



QM-FIT

SMART VISION SYSTEM - Macchina di misura ottica compatta

 Prodotto venduto direttamente da Mitutoyo. Per ulteriori informazioni, contattare la filiale Mitutoyo.

INTELLIGENTE ACCESSIBILE COMPATTO



Microscopi TM

MICROSCOPIO DI MISURA MANUALE SERIE TM GENERAZIONE B

I microscopi di misura della serie TM offrono eccellente qualità ottica grazie agli obiettivi con ampia distanza di lavoro.

- L'illuminazione a LED con regolazione continua dei profili e della superficie assicurano condizioni di luminosità ottimale.
- Il monolare 15X e la lente ML 2X forniscono comode immagini non invertite con ingrandimento a 30x.

Maggiori informazioni:



Il set include:

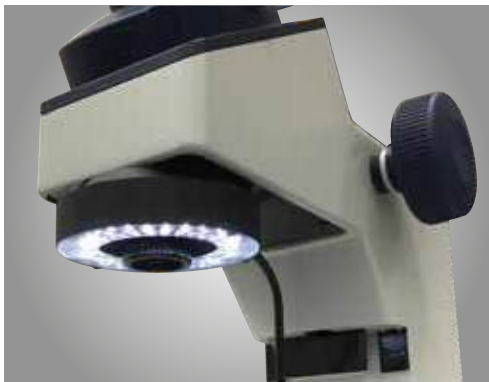
176-818-11	Microscopio TM-505B Tavola XY 50 x 50 mm
164-163	2 testine micrometriche digitali 0-50 mm
63AAA001	Luce anulare a LED con intensità luminosa regolabile
02ZAA021	Cavo di alimentazione tipo CEE

Cod.	Descrizione	Listino €	Offerta €
TMSET01	Set di tutti i prodotti sopra menzionati	7.309,00 €	5.699,00 €

Il set include:

176-819-11	Microscopio TM-1005B, tavola XY 100 x 50 mm
164-163	2 testine micrometriche digitali 0-50 mm
63AAA001	Luce anulare a LED con intensità luminosa regolabile
611675-031	Blocchetto di riscontro, 50 mm, grado 1
02ZAA021	Cavo di alimentazione tipo CEE

Cod.	Descrizione	Listino €	Offerta €
TMSET02	Set di tutti i prodotti sopra menzionati	8.906,90 €	6.899,00 €

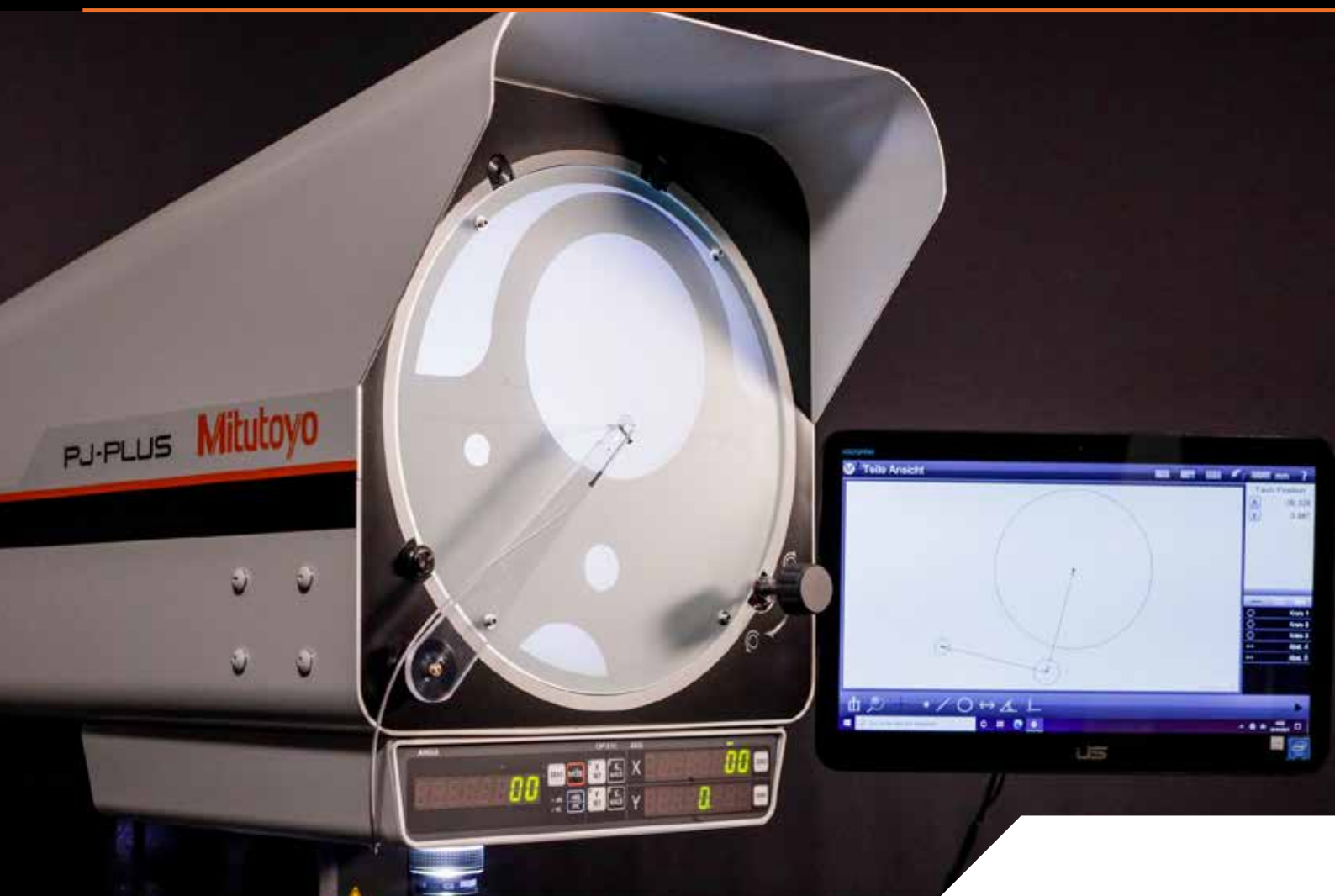


Luce anulare a LED per applicazioni che richiedono illuminazione a 360 gradi.



Un goniometro montato all'esterno dell'oculare consente una semplice misura dell'angolo.

PJ-PLUS



Proiettore di profili **verticale** per la misura, l'ispezione e l'osservazione di pezzi di piccole dimensioni



Maggiori informazioni

- Unità LED di lunga durata e a risparmio energetico per l'illuminazione di profili e superfici.
- Il sistema di raffreddamento senza ventola impedisce l'accumulo di polvere nel corpo del dispositivo e garantisce una maggiore durata.
- Ampio schermo goniometrico da 315 mm che offre immagini luminose e nitide.
- Visualizzatori digitali integrati con display di grandi dimensioni per angolazione dello schermo e assi x e y della tavola.
- Obiettivo 10X fornito di serie.
- Tavola di misura 100 x 100 mm o 200 x 100 mm.
- Opzionale: software per elaborazione dati M2 facile da usare.



Cod.	Nome	Descrizione	Listino €	Promozione €
302-801-10	PJ-P1010A	Proiettore di profili, campo di misura XY = 100 x 100 mm	11.403,00 €	9.450,00 €
302-802-10	PJ-P2010A	Proiettore di profili, campo di misura XY = 200 x 100 mm	14.220,00 €	11.690,00 €



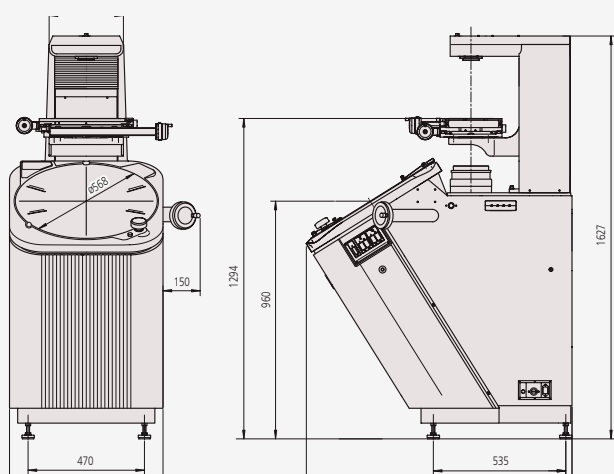
Efficienza energetica, anche in ambienti ostili

PJ-Plus presenta un funzionamento intuitivo anche per utenti inesperti e vanta un'eccellente durata e prestazioni a risparmio energetico, grazie all'illuminazione a LED e al sistema di raffreddamento senza ventola.

Fornisce misure dimensionali e angolari stabili anche in ambienti di produzione difficili.

PV-5110

Proiettore di profili **ad immagine invertita** con ampio schermo goniometrico



- Ampio schermo goniometrico da 508 mm con visualizzatore digitale angolare.
- Il sistema ottico invertito riduce la necessità di rimessa a fuoco tra un cambio di pezzo e l'altro.
- Tavola di misura 200 x 100 mm, dotata di meccanismi di sgancio rapido azionabili con una sola mano, su entrambi gli assi.
- Visualizzatore digitale integrato che visualizza l'angolo di rotazione dello schermo del goniometro.
- Strumento a pavimento (non necessita di supporto aggiuntivo)
- Obiettivo 10X fornito di serie.
- Opzionale: software per elaborazione dati M2 facile da usare.



Maggiori informazioni

Cod.	Nome	Descrizione	Listino €	Promozione €
304-919-12	PV-5110	Proiettore di profili verticale	20.273,00 €	15.490,00 €

Software M2

I tipi di costruzione supportati includono:

- Media
- Intersezioni
- Linea/e tangente/i
- Complementi angolari
- Linee di inclinazione offset
- Punti medi, centrali e finali
- Distanze più brevi e più lunghe
- Cerchio/i di misura
- Linee perpendicolari e parallele
- Cerchio di foratura

Software intuitivo e facile da usare

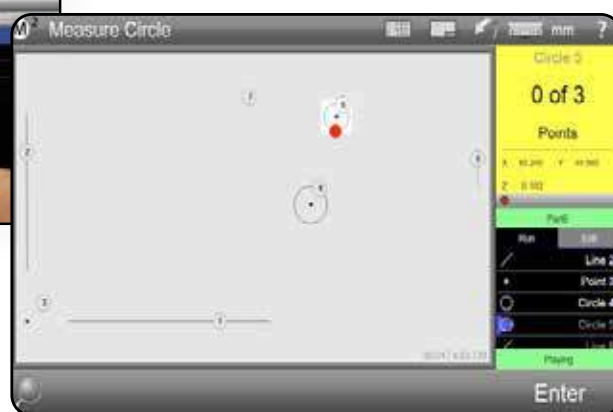
Grazie al design dell'interfaccia utente del software M2, sarà possibile dedicare più tempo alle misure e meno tempo alla lettura dei manuali. Combinando un'esperienza utente familiare con le attuali convenzioni del touch screen, il software M2 può essere rapidamente integrato nel processo ed essere accessibile a un'ampia varietà di utenti.

Costruzioni di funzionalità basate su elementi grafici

Genera tipi di costruzione comuni, come distanze e linee tangenti, direttamente dalla vista grafica del pezzo stesso. Costruzioni con più sottotipi possono essere attivate o disattivate rapidamente utilizzando il comando "Cambia tipo di funzione".

Progettato per controllo software multi-touch

Oltre all'interfaccia mouse convenzionale, la logica multi-touch estesa consente una panoramica e uno zoom versatili della visualizzazione della parte attiva. Aumenta l'efficienza delle attività di costruzione caratteristiche, manipolazione dei dati delle caratteristiche e creazione di report con zoom a pizzico, panoramica tramite scorrimento o doppio clic.



Cod.	Descrizione	Note	Listino €
63AAA406	Software e hardware di elaborazione dati M2-2D per PJ-PLUS	Unità di rilevamento non basata sui bordi inclusa Kit di montaggio per PC	2.098,00 €
63AAA407	Software e hardware di elaborazione dati M2-2D per PJ-PLUS	Unità di rilevamento bordi inclusa Kit di montaggio per PC	3.595,00 €
63AAA462	Software e hardware M2-2D per PV-5110	Unità di rilevamento bordi e supporto per tablet inclusi	3.456,00 €
63AAA795	PC ASUS AiO per sistema M2	Intel Celeron N4500/8 GB/256 GB SSD/W11Pro/schermo touch FHD da 15,6"	Su richiesta

Quick Image



Sistema di misura ottico 2D a colori

Caratteristiche della macchina

- Doppio sistema ottico telecentrico
- Ampia profondità di campo di 22 mm
- Ampio campo visivo di 32 x 24 mm
- Telecamera a colori ad alta risoluzione
- Luce anulare a LED, a 4 quadranti
- Disponibile con tavola manuale (QI-A) o motorizzata (QI-C)
- Dimensioni della tavola da 100 x 100 fino a 400 x 200 mm



QI-A4020D
Tavola XY manuale



QI-C2017D
Tavola XY motorizzata



Per tutte le informazioni, le specifiche dettagliate e gli accessori della **SERIE QI** visitare il B2B Web-Shop Mitutoyo.

i Prodotto venduto direttamente da Mitutoyo. Per ulteriori informazioni, contattare la filiale Mitutoyo.

Software M3 Metrology

Accelera le misure 2D con il sistema di misura ottico Quick Image e l'innovativo software M3

- **Riproduzione e allineamento basati su modelli**
Individuazione automatica dei pezzi senza necessità di fissaggi.
- **Sovrapposizioni e profilatura DXF**
Sovrapposizioni Go/No-Go e grafico con banda di tolleranza (whisker charts).
- **Controllo software multi-touch**
Panoramica e zoom versatili.
- **Toolbox avanzata per sonde video**
Comprende EyeMeasure, MeasureLogic e Vtouch.
- **Controllo programmabile dell'illuminazione**
Illuminazione coassiale, della tavola e ad anello.
- **Costruzioni basate su elementi grafici**
Generano distanze, tangenti, ecc. direttamente dalla vista grafica.
- **Routine di misura memorizzate e riproduzione**
Ripetizione dei passaggi di misura delle caratteristiche, stampa di report ed esportazione di dati di misura.
- **Contenuto e formattazione flessibili del report**
Personalizzazione completa del formato dei dati, delle informazioni dell'intestazione e della grafica di intestazioni e piè di pagina.

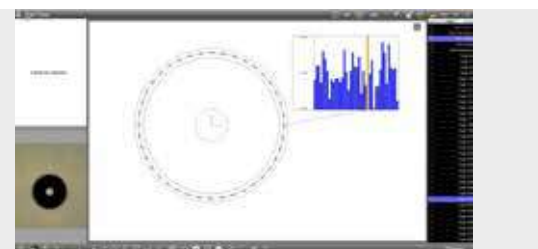
Incluso di serie nel pacchetto M3 per Quick Image.

L'interfaccia utente intuitiva e intelligente basata su icone, gli strumenti flessibili di rilevamento bordi e le potenti funzionalità di tolleranza e programmazione rendono M3 la soluzione perfetta per i sistemi di misura ottici Quick Image.



Immagine ricomposta da più campi visivi (FOV) con funzionalità standard.

Moduli opzionali:
Misura filettatura e
ingranaggi



Prodotto venduto direttamente da Mitutoyo. Per ulteriori informazioni, contattare la filiale Mitutoyo.

Rugosità e rotondità superficiali

Surftest SJ-410

- Grande display LCD a colori da 14,5 cm [5,7"] per visibilità ottimale.
- Il detector senza pattino consente di misurare il profilo primario (P), il profilo di rugosità (R), il profilo di ondulazione (W) e molto altro.
- La batteria integrata consente di effettuare misure in loco.
- Punta dello stilo: raggio 2 μm ; angolo 60°.



Sistemi senza pattino

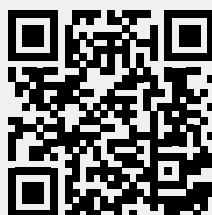
Cod.	Descrizione	Corsa	Forza di misura detector	Raggio punta stilo	Angolo della punta dello stilo	Campo Z1	Listino €	Offerta €
178-580-31D	Surftest SJ-411 [mm]	25 mm	0,75 mN	2 μm	60°	800 μm	9.350,00 €	5.999,00 €
178-582-31D	Surftest SJ-412 [mm]	50 mm	0,75 mN	2 μm	60°	800 μm	10.980,00 €	7.149,00 €

Roundtest RA-120



Cod.	Descrizione	Listino €	Offerta €
178-039	Supporto in granito	1.125,00 €	729,00 €

Cod.	Descrizione	Accuratezza di rotazione	Diametro di tastatura max	Diametro max del pezzo	Carico max tavola rotante	Listino €	Offerta €
211-543-13	Roundtest RA-120 [pollici/mm]	(0,04 + 0,0006H) μm	280 mm	440 mm	25 kg	15.180,00 €	12.899,00 €



Download gratuito di software e app

Le capacità operative da remoto e l'utilizzo dei risultati delle misure possono essere ampliati tramite:

- Strumento di comunicazione USB.
- Strumento di comunicazione SJ.
- App SJ-220.
- Accesso a Internet.



Surftest SJ-220

- Facile da usare: LCD a colori da 2,8" con touchscreen e navigazione simile a quella degli smartphone.
- Connettività wireless: Bluetooth opzionale per la comunicazione con dispositivi Android (tramite app gratuita) e PC (tramite software gratuito SJ-Communication-Tool).
- Navigazione intuitiva: design del menu semplice.
- Multilingue: supporta 25 lingue.
- Punta dello stilo: raggio 2 μm ; angolo 60°.
- Supporto ISO 21920.

Sistemi con pattino

Cod.	Descrizione	Corsa	Forza di misura detector	Raggio punta stilo	Angolo della punta dello stilo	Campo Z1	Listino €	Offerta €
178-741-11	Surftest SJ-220 [mm]	17,5 mm	0,75 mN	2 μm	60°	360 μm	2.850,00 €	2.099,00 €
178-743-11	Surftest SJ-220R [mm]	17,5 mm	0,75 mN	2 μm	60°	360 μm	3.400,00 €	2.499,00 €
178-745-11	Surftest SJ-220S [mm]	5,6 mm	0,75 mN	2 μm	60°	360 μm	4.700,00 €	3.799,00 €

Accessori - Surftest SJ-220

Cod.	Descrizione	Listino €	Offerta €
264-628	U-WAVE-TIB	290,00 €	239,00 €

Prezzo del set

Cod.	Descrizione	Listino €	Offerta €
SJSET01	Supporto in granito compreso di adattatore per supporto magnetico D 8 mm	1.175,00 €	959,00 €

E-Learning >

- Taratura: passo passo
- Esecuzione delle misure: istruzioni dettagliate
- Teoria e misura (ISO 21920 e ISO 4287)
- Dati di misura e tolleranza: come interpretarli

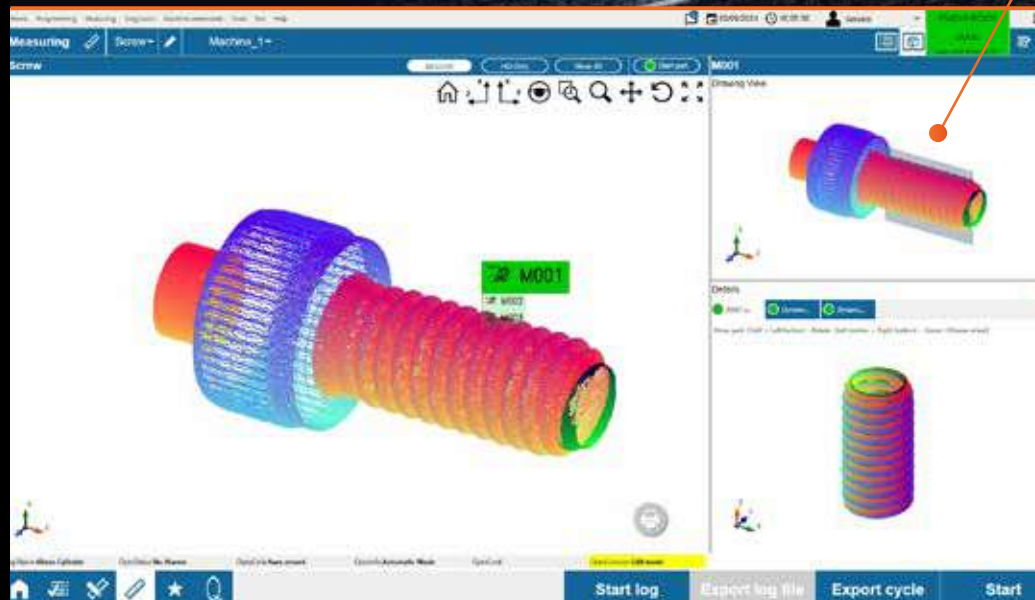
e molti altri argomenti interessanti su SJ-220, spiegati passo passo.



Misura ottica 2D ultraveloce di alberi



Dotato di interfaccia utente grafica all'avanguardia



Roundtracer Flash di nuova generazione

Roundtracer Flash rappresenta un investimento in precisione, affidabilità e tecnologia a portata di mano.

- Tutte le funzionalità che ti servono, ora migliori di sempre.
- Design elegante e moderno, concepito per stupire.
- Funzionalità avanzate per prestazioni eccellenti.
- Riprogettato per una fruibilità alla portata di tutti.
- Esperienza migliorata senza compromessi sull'affidabilità.
- Maggiore portata: il nuovo motore gestisce fino a 15 kg per maggiore versatilità.
- Manutenzione facile: l'alloggiamento ad accesso rapido riduce i tempi di fermo.
- Automazione opzionale: centro superiore motorizzato per carico/scarico automatico (venduto separatamente).
- Software familiare: stessa interfaccia, nessuna formazione aggiuntiva necessaria.
- Configurazione rapida: riprogettata per un'installazione più rapida.

Scopri i nostri prodotti:

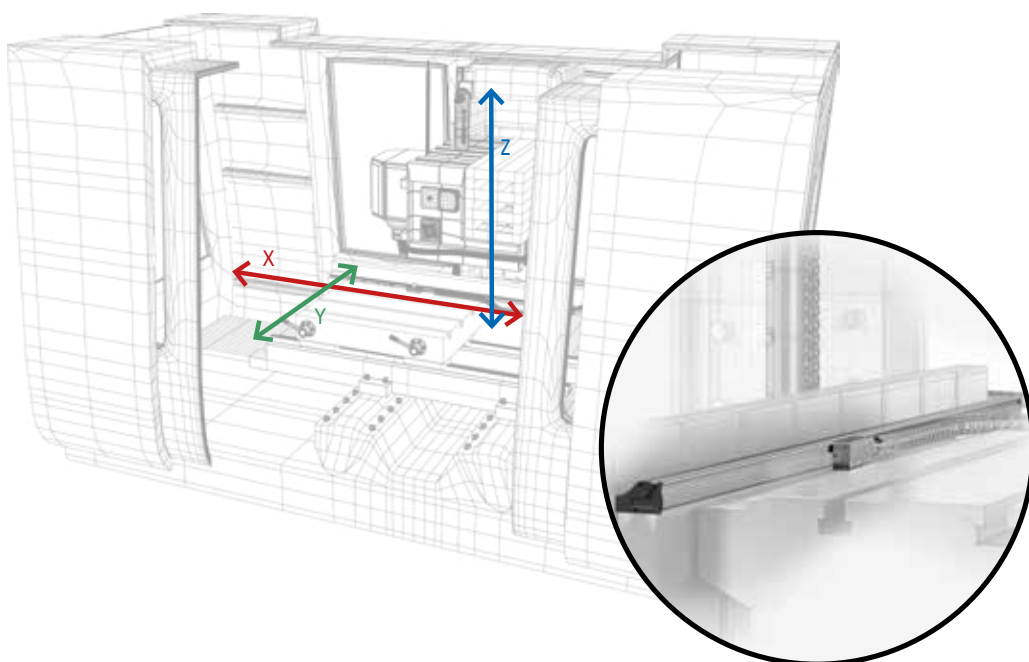


Misura in due fasi Mount & Start

Misura con un solo tasto



Linear Scales



Maggiori informazioni:



ABSOLUTE™

IP67

Visualizzatore KA-212



174-183D

Visualizzatore KA-213

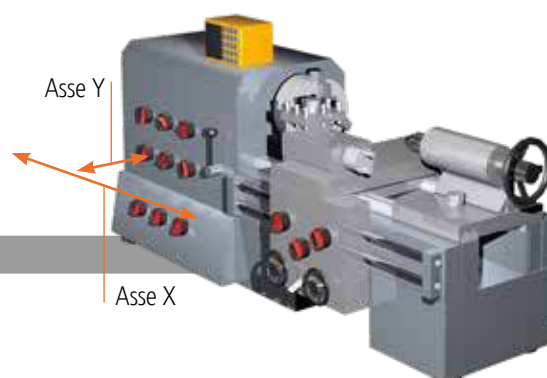


174-185D

- disponibili modelli a 2 o 3 assi.
- Può essere utilizzato come visualizzatore standard o per tornio.
- Uscite opzionali RS-232 e USB per il collegamento al PC o alla stampante.

Cod.	Descrizione	Listino €	Offerta €
174-183D	Visualizzatore KA-212 a 2 assi	650,00 €	455,00 €
174-185D	Visualizzatore KA-213 a 3 assi	782,00 €	547,00 €

Velocità di spostamento max	Corsa utile	Accuratezza
50 m/min	100 – 500 mm	± 5 µm
	600 – 1.800 mm	± 7 µm
	2.000 – 3.000 mm	± 10 µm



VISUALIZZATORE KA-200 a 2 assi per il collegamento di due righe ottiche



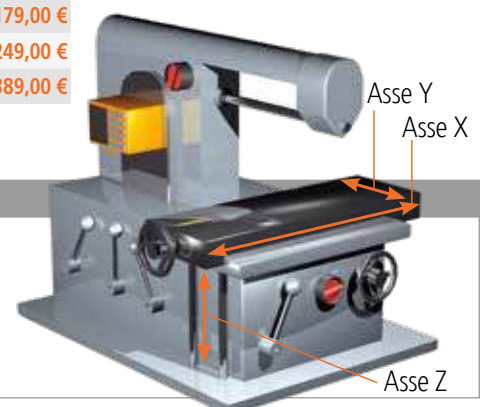
Potenziare le vostre macchine utensili con righe ottiche estremamente resistenti e accurate

- Righe ottiche con corsa utile massima di 3000 mm ciascuna.
- Tecnologia ABSOLUTE: nessuna configurazione necessaria all'accensione.
- Protezione IP67: il sistema di lettura a induzione elettromagnetica garantisce elevata resistenza a polvere, acqua e olio.
- Elevata accuratezza (da $\pm 5 \mu\text{m}$ fino a $\pm 10 \mu\text{m}$), a seconda della corsa utile.
- Facile applicazione in vari tipi di macchine utensili manuali, soprattutto torni.



Cod.	Descrizione	Corsa utile (mm)	Lunghezza totale (mm)	Lunghezza del cavo standard (m)*	Listino €	Offerta €
539-801N	Linear Scale AT715-100	100	278	3,5	402,00 €	289,00 €
539-802N	Linear Scale AT715-150	150	328	3,5	402,00 €	289,00 €
539-803N	Linear Scale AT715-200	200	378	3,5	402,00 €	289,00 €
539-804N	Linear Scale AT715-250	250	428	3,5	402,00 €	289,00 €
539-805N	Linear Scale AT715-300	300	488	3,5	405,00 €	289,00 €
539-806N	Linear Scale AT715-350	350	538	3,5	408,00 €	289,00 €
539-807N	Linear Scale AT715-400	400	588	3,5	411,00 €	289,00 €
539-808N	Linear Scale AT715-450	450	638	3,5	414,00 €	299,00 €
539-809N	Linear Scale AT715-500	500	698	3,5	429,00 €	299,00 €
539-811N	Linear Scale AT715-600	600	798	3,5	432,00 €	299,00 €
539-813N	Linear Scale AT715-700	700	898	3,5	438,00 €	309,00 €
539-814N	Linear Scale AT715-750	750	938	3,5	441,00 €	309,00 €
539-815N	Linear Scale AT715-800	800	998	3,5	451,00 €	319,00 €
539-816N	Linear Scale AT715-900	900	1098	3,5	481,00 €	339,00 €
539-817N	Linear Scale AT715-1000	1000	1098	5	509,00 €	359,00 €
539-818N	Linear Scale AT715-1100	1100	1298	5	528,00 €	369,00 €
539-819N	Linear Scale AT715-1200	1200	1398	5	545,00 €	379,00 €
539-820N	Linear Scale AT715-1300	1300	1498	5	580,00 €	399,00 €
539-821N	Linear Scale AT715-1400	1400	1598	5	607,00 €	419,00 €
539-822N	Linear Scale AT715-1500	1500	1698	5	647,00 €	449,00 €
539-823N	Linear Scale AT715-1600	1600	1798	5	693,00 €	489,00 €
539-824N	Linear Scale AT715-1700	1700	1898	5	726,00 €	499,00 €
539-825N	Linear Scale AT715-1800	1800	1998	5	766,00 €	529,00 €
539-860N	Linear Scale AT715-2000	2000	2198	5	1.155,00 €	859,00 €
539-861N	Linear Scale AT715-2200	2200	2398	5	1.244,00 €	929,00 €
539-862N	Linear Scale AT715-2400	2400	2598	7	1.476,00 €	1.099,00 €
539-863N	Linear Scale AT715-2500	2500	2698	7	1.519,00 €	1.139,00 €
539-864N	Linear Scale AT715-2600	2600	2798	7	1.567,00 €	1.179,00 €
539-865N	Linear Scale AT715-2800	2800	2998	7	1.669,00 €	1.249,00 €
539-866N	Linear Scale AT715-3000	3000	3198	7	1.852,00 €	1.389,00 €

VISUALIZZATORE KA-200 a 3 assi per il collegamento di tre righe ottiche



Promozione di stili e sistemi di staffaggio

**Valida dal 1° ottobre 2025
al 31 maggio 2026**

Scopri la nostra ultima promozione per stili e sistemi di staffaggio, pensata per migliorare l'accuratezza e l'efficienza nelle procedure delle tue misure con CMM ottiche e a contatto. Scopri il sistema di staffaggio flessibile, con una configurazione veloce e le rapide regolazioni della base, il tutto supportato dal nostro software gratuito FixtureBuilder, per una pianificazione semplice e configurazioni ripetibili. Dalle CMM alle macchine di misura ottiche, la nostra gamma di sistemi di staffaggio e accessori ottimizzati per MISTAR offre soluzioni di misura più intelligenti, rapide e affidabili. Scopri la nostra promozione per saperne di più e individuare le soluzioni più adatte per te.

Inquadra per saperne di più:



Promozione stili per macchine utensili

**Valida dal 1° ottobre 2025
al 31 maggio 2026**

Scopri la promozione dei nostri stili M4 per macchine utensili, rinomati per resistenza, durata e qualità senza compromessi. Progettati con componenti di precisione e dotati di sfere in Grado 5, offrono una base affidabile per il controllo qualità industriale. Completamente compatibili e intercambiabili con gli stili standard presenti sul mercato, gli stili Mitutoyo garantiscono prestazioni costanti e un'accuratezza di cui fidarsi. Scopri la nostra promozione per saperne di più e approfittare di stili di alta qualità per le tue procedure di misura.

Inquadra per
saperne di più:



Promozione valida dal 1° aprile 2026 al 31 maggio 2026. Ci riserviamo il diritto di apportare modifiche e sviluppi tecnici; i prezzi indicati si applicano solo ai clienti business; tutti i prezzi si intendono netti in EURO + IVA - per ulteriori informazioni consultare il sito www.mitutoyo.it.
Offerta valida sino alla data indicata e/o ad esaurimento scorte. Fatta eccezione per modifiche tecniche ed errori di stampa.

Macchine di misura a coordinate



Sistemi di misura ottici



Strumenti di misura della forma



Strumenti di misura ottici



Qualunque siano le tue sfide, Mitutoyo ti sostiene dall'inizio alla fine.

Mitutoyo, oltre ad essere un costruttore di strumenti di misura di precisione, offre un supporto qualificato per tutta la durata dei suoi prodotti, attraverso servizi completi che consentono di sfruttare al meglio l'investimento.

Oltre a fornire le basi della calibrazione e della riparazione, Mitutoyo offre corsi di formazione sulla metrologia e assistenza per i sofisticati programmi informatici utilizzati nelle moderne tecnologie di misura. Possiamo anche progettare, costruire, collaudare e fornire soluzioni di misura personalizzate e, qualora lo riteneste conveniente, effettuare misurazioni difficili direttamente presso la vostra sede.

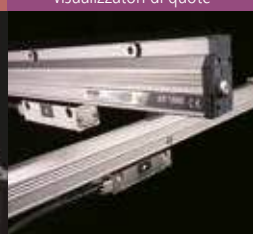
Micrometri a scansione laser



Durometri e sismometri



Sistemi di misura lineari e visualizzatori di quote



Strumenti da banco e gestione dati



La documentazione aggiuntiva sui prodotti e il nostro catalogo completo sono disponibili qui.

www.mitutoyo.it

Nota: le illustrazioni dei prodotti non sono vincolanti. Le descrizioni dei prodotti e, in particolare, le loro caratteristiche sono vincolanti solo se espressamente concordato.

MITUTOYO, ABSOLUTE, DIGIMATIC, OPTOEYE e U-WAVE sono marchi registrati o marchi di fabbrica di Mitutoyo Corp. in Giappone e/o in altri paesi/regioni. Opti-fix è un marchio registrato di KOMEI Industrielle Meßtechnik GmbH. Excel, Microsoft e Windows sono marchi registrati o marchi di Microsoft Corporation negli Stati Uniti e/o in altri paesi. Thiokol è un marchio registrato di TORAY FINE CHEMICALS Co., Ltd. TÜV è un marchio registrato di (tra gli altri proprietari) TÜV Rheinland AG. YouTube è un marchio registrato di Google Inc. Altri nomi di prodotti, società e marchi, menzionati nel presente documento, hanno solo uno scopo identificativo e possono essere marchi registrati dei rispettivi proprietari.

Mitutoyo

Mitutoyo Italiana S.r.l. - a socio unico

Corso Europa 7
20045 Lainate (Milano)

Tel.: +39 02.93578.1

commerciale@mitutoyo.it
www.mitutoyo.it