

# LINEA K56

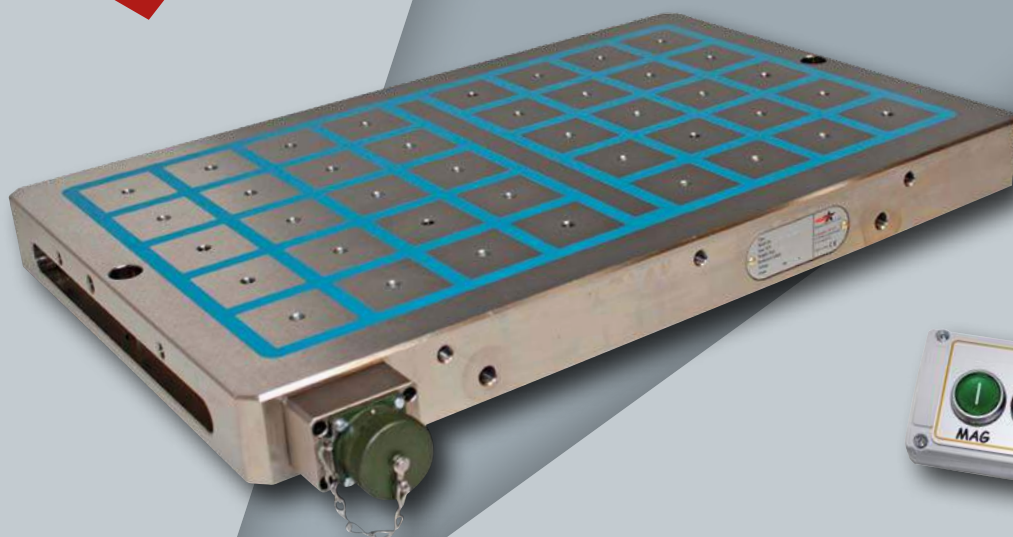


## SISTEMA ELETTROPERMANENTE PER FRESATURA

PIANI MAGNETICI A POLARITÀ QUADRA PER OGNI TIPO DI BLOCCAGGIO MAGNETICO. RAPIDO, SICURO E CREATO SU MISURA PER OGNI VOSTRA NECESSITÀ RICHIESTA.

VALIDITÀ  
1 SETTEMBRE 2016

QUALITÀ,  
FORZA E PREZZO



## 4 VERSIONI PER OGNI ESIGENZA

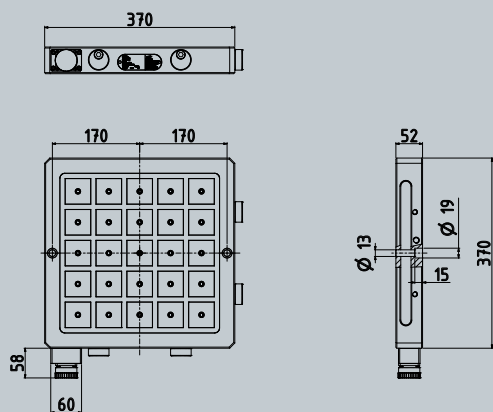
400X400  
10 TONS

400X600  
16 TONS

400X800  
20 TONS

500X800  
24 TONS

## K56 MFR 1 050-040-040 L



### CARATTERISTICHE TECNICHE

Dim.: 370x370x52 (mm)

N° Poli: 25 da 50x50

Forza Attrazione: 10000 kg

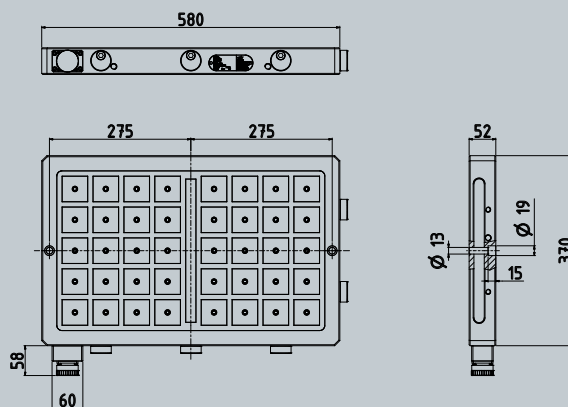
Peso Piano: 55 kg

Area Magnetica: 625 cm<sup>2</sup>

CODICE 46000431-SPD

PREZZO € 1.450

## K56 MFR 1 050-060-040 L



### CARATTERISTICHE TECNICHE

Dim.: 370x580x52 (mm)

N° Poli: 40 da 50x50

Forza Attrazione: 16000 kg

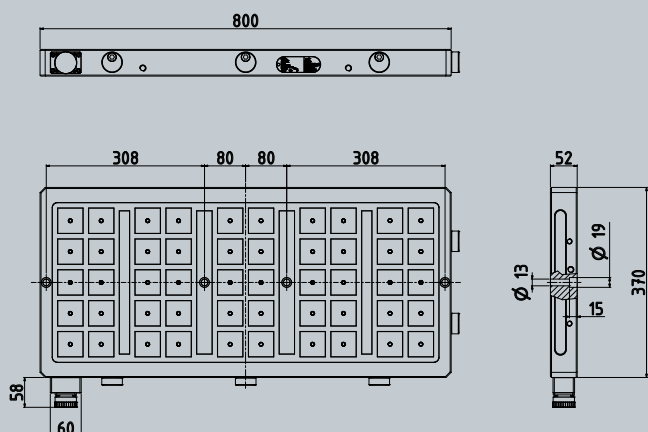
Peso Piano: 80 kg

Area Magnetica: 1000 cm<sup>2</sup>

CODICE 46000430-SPD

PREZZO € 2.200

## K56 MFR 1 050-080-040 L



### CARATTERISTICHE TECNICHE

Dim.: 370x800x52 (mm)

N° Poli: 50 da 50x50

Forza Attrazione: 20000 kg

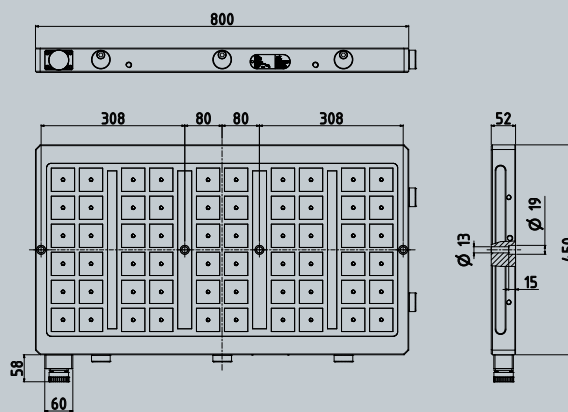
Peso Piano: 120 kg

Area Magnetica: 1250 cm<sup>2</sup>

CODICE 46000432-SPD

PREZZO € 2.800

## K56 MFR 1 050-080-050 L



### CARATTERISTICHE TECNICHE

Dim.: 450x800x52 (mm)

N° Poli: 60 da 50x50

Forza Attrazione: 24000 kg

Peso Piano: 135 kg

Area Magnetica: 1500 cm<sup>2</sup>

CODICE 46000433-SPD

PREZZO € 3.550

## UNITÀ KSS 01



### UNITÀ DI CONTROLLO

Ultracompatto ad 1 canale

400 v 50 Hz

Cavo 5mt

Connettore 4 pin a sgancio rapido

Telecomando industriale

CODICE 0422610-SPD

PREZZO € 700

Prezzo Unità di Controllo valido solo se acquistata in abbinamento ai piani "LINEA K56"



S.P.D. S.p.A.

Via Galileo Galilei, 2/4

24043 Caravaggio (BG) ITALY

Tel. +39 0363 546 511

Fax +39 0363 52578

info@spd.it - [www.spd.it](http://www.spd.it)



Intertek

K56 09/2016